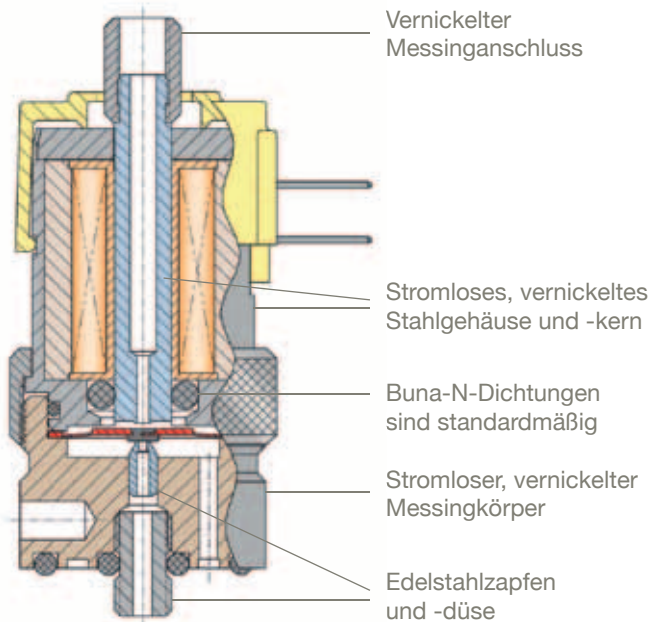
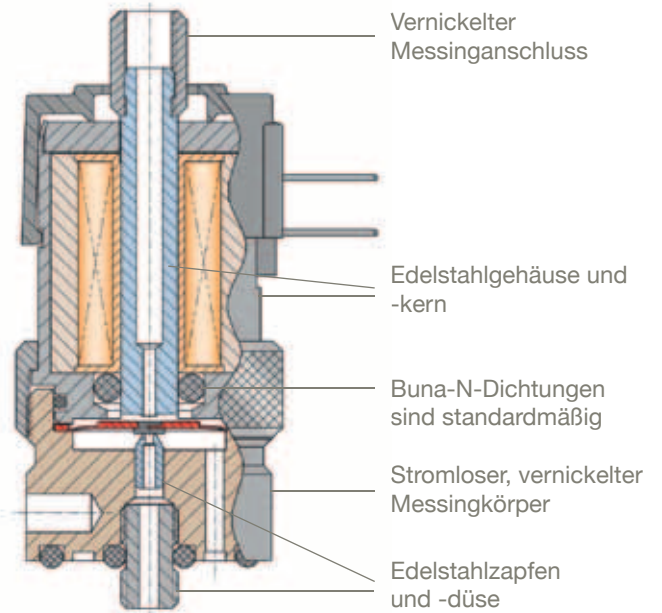


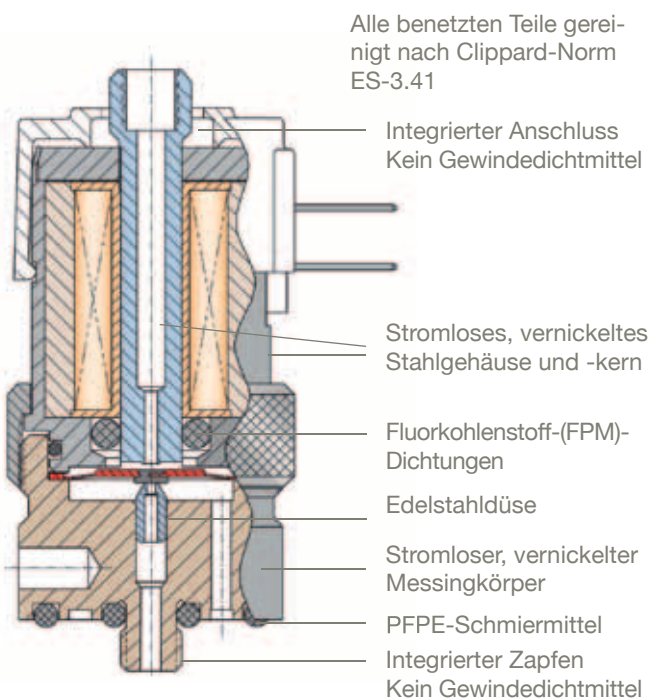
Standard-Baureihe



Korrosionsbeständige Baureihe (MCR-)



Cleaned for Oxygen-Baureihe (MO-)



Elektronische Analytik Baureihe (MA-)

